

# 電子式温度調節器

## C-5113

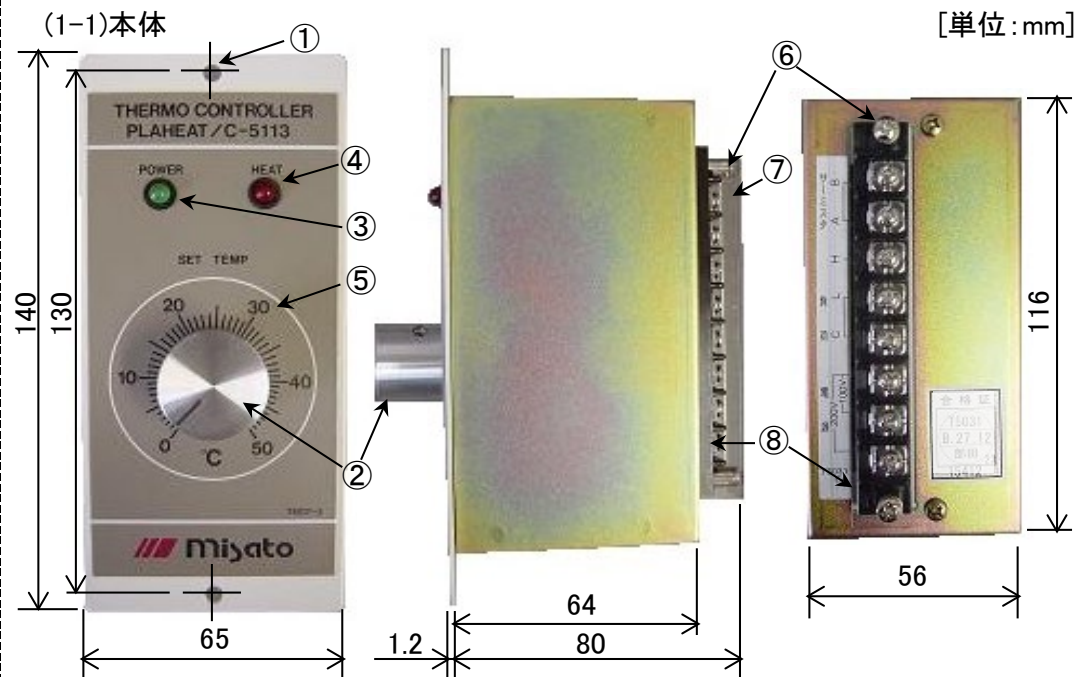
### 取扱説明書

この度は、プラヒート専用電子式温度調節器(C-5113型)をお買い上げいただき、誠にありがとうございます。  
ご使用前に、必ずこの説明書をよくお読みの上正しくお使いください。  
その後は大切に保管し、わからないとき再度お読みください。

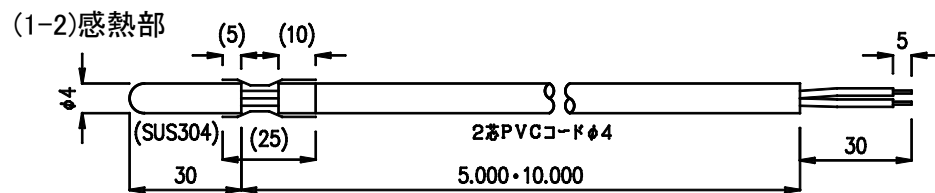
## 仕様

名称	電子式温度調節器
型式	C-5113
構造	パネル埋め込み型
温度調節範囲	0°C~50°C
ダイヤル設定精度	±2°C以内
調節感度	±0.5°C
制御方式	2位置式(ON-OFF制御)
制御容量	AC250V 4A(抵抗負荷Cosφ=1) AC250V 2.5A(誘導負荷Cosφ=0.4)
電源	AC100V/200V 50Hz/60Hz
消費電力	3VA以下
許容周囲温度	-10°C~50°C
許容周囲湿度	+50°C RH85%以下
感熱素子	サーミスタ素子(2.15kΩ ±2%at25°C)
感熱部	PVCコード 5m
断線警報	サーミスタ断線時 出力リレーOFF
異常高温警報	温度が50°C±2°C時出力リレーOFF

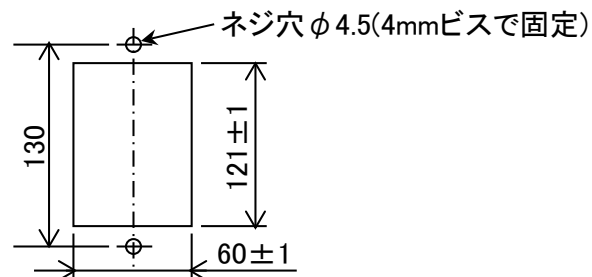
## 1)各部の名称及び寸法



- ① 取付用ネジ穴(2-φ4.5孔)
- ② 温度設定つまみ
- ③ 電源標示灯(緑色)
- ④ 動作標示灯(赤色)
- ⑤ 温度目盛板
- ⑥ 保護カバー取付ネジ
- ⑦ 保護カバー(アクリル)
- ⑧ 端子台(8P)



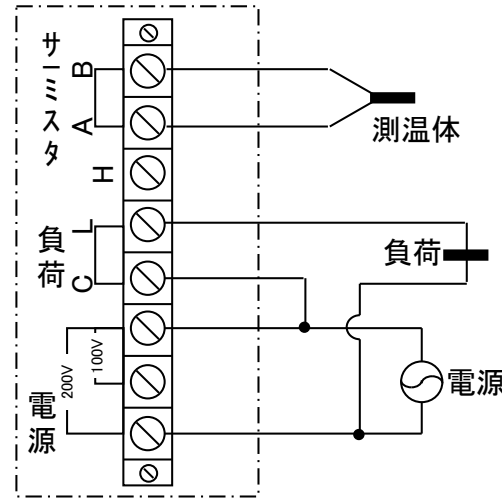
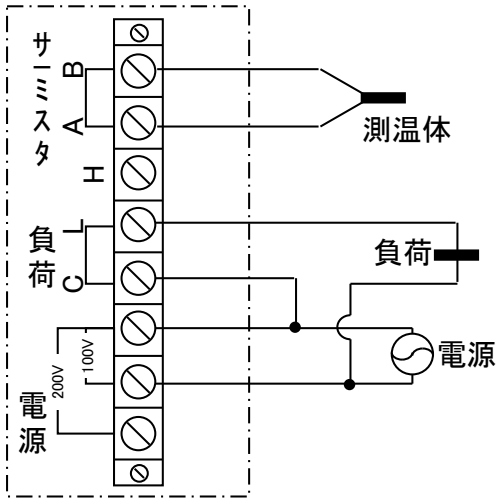
## 2)パネルカット



### 3)各部の名称及び寸法

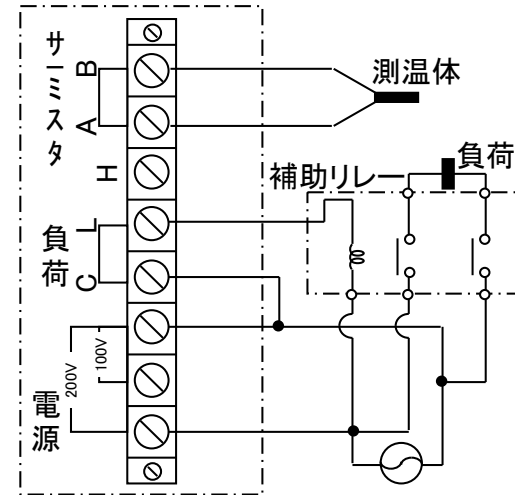
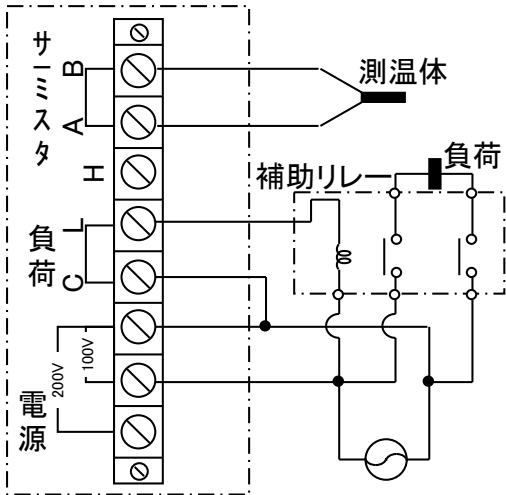
- ①AC100Vの場合(負荷3A以下の時)  
(負荷3A以上の場合は必ず接続図③  
又は④の接続で使用してください。)

- ②AC200Vの場合(負荷3A以下の時)

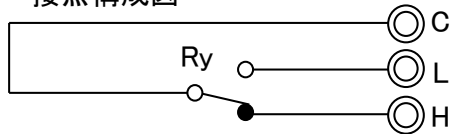


- ③AC100Vの補助リレー使用の場合

- ④AC200Vの補助リレー使用の場合



内部リレー接点構成図



### 4)動作手順及び確認

- ① 温度設定つまみを0に合わせる。
- ↓
- ② 本器への電源を入れる。
- ↓
- ③ POWER(緑色ランプ)点灯
- ↓
- ④ 温度設定つまみを右に静かに廻す。
- ↓
- ⑤ HEAT(赤色ランプ)点灯
- ↓
- ⑥ 温度設定つまみを左に静かに廻す。
- ↓
- ⑦ HEAT(赤色ランプ)消灯

**動作正常**

**Miyato ミサト株式会社**

■本 社■  
〒270-0223 千葉県野田市岡田618-3  
TEL:04-7137-7101