

4) 動作手順及び確認

- ① 温度設定のつまみを0に合わせ。
↓
- ② 本器への電源を入れる。
↓
- ③ POWER(緑色ランプ)点灯。
↓
- ④ 温度設定つまみを右に静かに廻す。
↓
- ⑤ HEAT(赤色ランプ)点灯。
↓
- ⑥ 温度設定つまみを左に静かに廻す。
↓
- ⑦ HEAT(赤色ランプ)消灯。
↓

動作正常

ミサト株式会社

本社・工場 〒340-0124
埼玉県幸手市上宇和田 521-18 幸手ひばりヶ丘工業団地 15 号
TEL (0480) 48-3111 (代) FAX (0480) 48-3118

九州支店 〒861-2102
熊本県熊本市沼山津 3-3-12
TEL (096) 360-7610 (代) FAX (096) 360-7613

電子式温度調節器

C-5113

取扱説明書

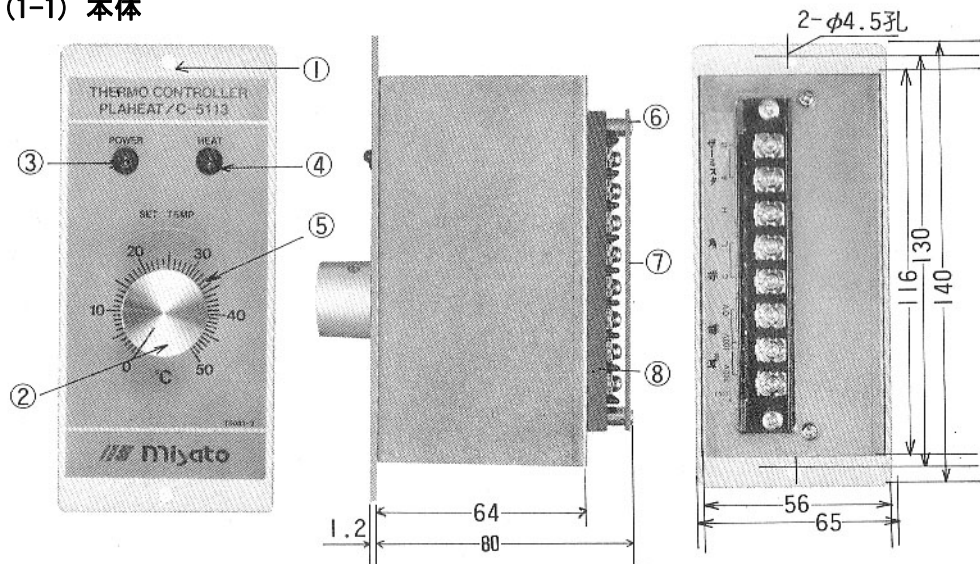
この度は、プラヒート専用電子式温度調節器(C-5113 型)をお買い上げいただき、誠にありがとうございます。
ご使用前に、必ずこの説明書をよくお読みの上、正しくお使いください。その後大切に保管し、わからないとき再度お読みください。

仕様

名 称	電子式温度調節器
型 式	C-5113(プラヒート専用)
構 造	パネル埋め込み型
温度調節範囲	0°C~50°C
ダイヤル設定精度	±2°C以内
調 節 感 度	±0.5°C
制 御 方 式	2 位置式 (ON-OFF 制御)
制 御 容 量	AC250V 4A (抵抗負荷 $\cos\phi=1$) AC250V 2.5A (誘導負荷 $\cos\phi=0.4$)
電 源	AC100V/200V 50Hz/60Hz
消 費 電 力	3VA 以下
許容周囲温度	-10°C~50°C
許容周囲湿度	+50°C RH85%以下
感 熱 素 子	サーミスター素子交換式 (6k Ω ±2%at0°C)
感 熱 部	TT19 ホーク端子付 PVC コード 5m
断 線 警 報	サーミスター断線時 出力リレーOFF
異常高温警報	温度が 50°C±2°C時出力リレーOFF

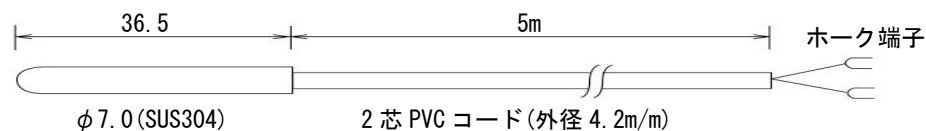
1) 各部の名称及び寸法

(1-1) 本体

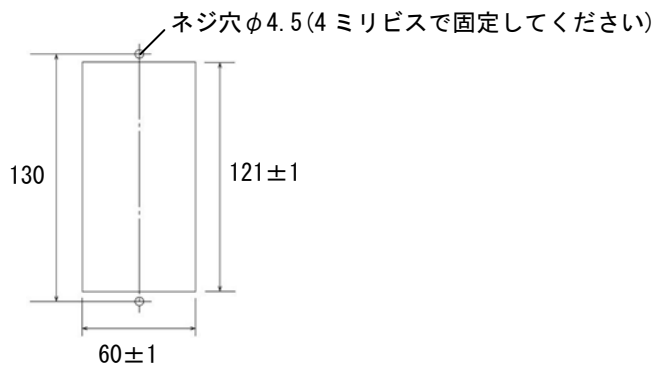


- ① 取付用ネジ穴
- ② 温度設定用ツマミ
- ③ 電源標示灯(緑)
- ④ 動作標示灯(赤)
- ⑤ 温度目盛板
- ⑥ 保護カバー取付ネジ
- ⑦ 保護カバー(アクリル)
- ⑧ 端子台 8P

(1-2) 感熱部



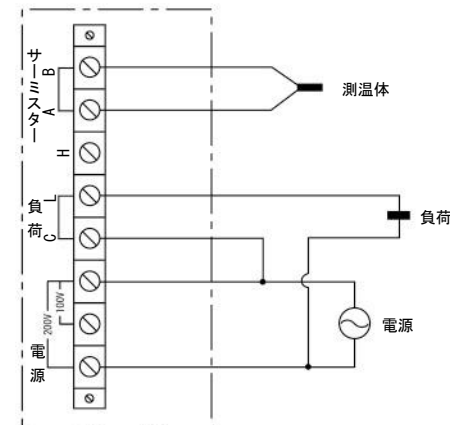
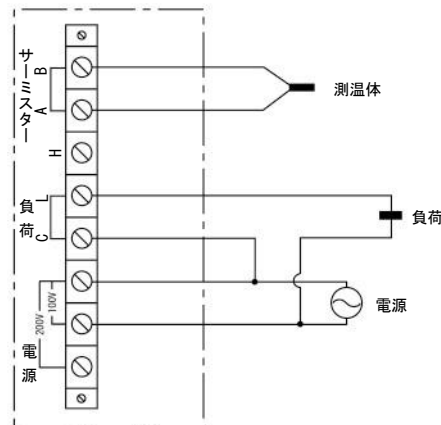
2) パネルカット



3) 各部の名称及び寸法

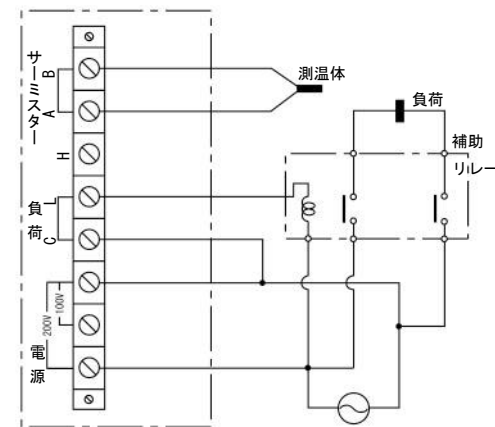
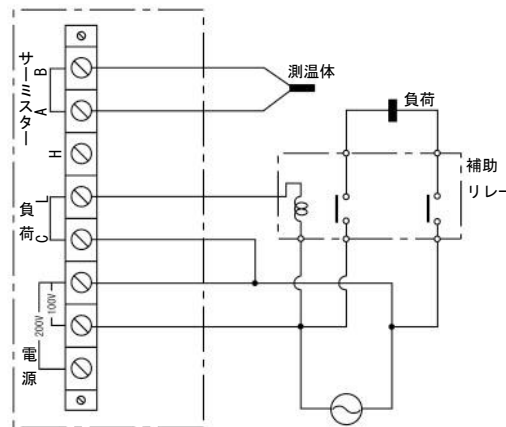
- ① AC100V の場合 (負荷 3A 以下の時)
(負荷 3A 以上の場合は必ず、接続図
③又は④の接続で使用して下さい。

- ② AC200V の場合 (負荷 3A 以下の時)



- ③ AC100V の補助リレー使用の場合

- ④ AC200V 補助リレー使用の場合



内部リレー接点構成図

